

YXVF 系列高效率变频调速专用三相异步电动机

YXVF Series High Efficiency Frequency Variable Speed Regulation Motors

机座号 80~355

功率 0.37~375kW

2 极变频范围: (3) 5~ 60、70、100Hz

4、6、8、10 极变频范围: (3) 5~ 100Hz

绝缘等级 F



适用于: 冶金、化工、纺织、制药、印刷、包装、食品等行业的机械, 风机、泵类、输送线自动化设备及机床 (如数控机床、加工中心) 等领域。

Applications: various operation systems by which speed-regulation is needed, such as metallurgy, chemistry, textile, pumps, machine tool, etc.

Features:

特点:

- 无级调速、调速范围宽
- 系统调速性能好、节能效果更显著
- 采用耐高频脉冲电压冲击的绝缘材料和工艺
- 独立风机强制通风冷却

- Stepless adjustable speed operation in a wide range
- Good performance of the system, energy saving
- High-grade insulation material and special technological withstand high frequency pulse impact
- Separate fan for forced-ventilation

性能数据 Performance Data

额定电压: 380V

基频: 50Hz

型号 Type	功率 kW	额定 电流 A	转速 r/min	效率 Eff.%	功率 因数 P.F	额定 转矩 N.m	噪声 dB(A)	恒转矩调频范围 Constant Torque Frequency Range Hz	恒功率调频范围 Constant Output Frequency Range Hz
同步转速 3000r/min									
YXVF80M1-2	0.75	1.80	2855	77.4	0.82	2.5	73	5-50	50-100
YXVF80M2-2	1.1	2.53	2870	79.6	0.83	3.7	73		
YXVF90S-2	1.5	3.34	2865	81.3	0.84	5.0	76		
YXVF90L-2	2.2	4.73	2870	83.2	0.85	7.3	76		
YXVF100L-2	3	6.19	2875	84.6	0.87	10.0	79		
YXVF112M-2	4	8.05	2910	85.8	0.88	13.1	80		
YXVF132S1-2	5.5	10.9	2935	87.0	0.88	17.9	86		
YXVF132S2-2	7.5	14.5	2930	88.1	0.89	24.4	86		
YXVF160M1-2	11	21.0	2950	89.4	0.89	35.6	90		
YXVF160M2-2	15	28.4	2945	90.3	0.89	48.6	90		
YXVF160L-2	18.5	34.7	2945	90.9	0.89	60.0	90		
YXVF180M-2	22	41.1	2950	91.3	0.89	71.2	91		
YXVF200L1-2	30	55.7	2960	92.0	0.89	96.8	92		
YXVF200L2-2	37	68.3	2960	92.5	0.89	119	92		
YXVF225M-2	45	82.7	2965	92.9	0.89	145	94		
YXVF250M-2	55	101	2970	93.2	0.89	177	96	5-50	50-70
YXVF280S-2	75	137	2975	93.8	0.89	241	99		
YXVF280M-2	90	163	2970	94.1	0.89	289	99		

性能数据
Performance Data
额定电压: 380V
基频: 50Hz

型号 Type	功率 kW	额定 电流 A	转速 r/min	效率 Eff.%	功率 因数 P.F	额定 转矩 N.m	噪声 dB(A)	恒转矩调频范围 Constant Torque Frequency Range Hz	恒功率调频范围 Constant Output Frequency Range Hz
同步转速 3000r/min									
YXVF315S-2	110	197	2975	94.3	0.9	353	105	5-50	50-60
YXVF315M-2	132	236	2975	94.6	0.9	424	105		
YXVF315L1-2	160	282	2975	94.8	0.91	514	109		
YXVF315L-2	185	326	2975	94.8	0.91	594	109		
YXVF315L2-2	200	352	2975	94.8	0.91	642	109		
YXVF315L3-2	220	387	2975	95.0	0.91	706	109		
YXVF355M1-2	220	387	2980	95.0	0.91	705	111		
YXVF355M-2	250	439	2980	95.0	0.91	801	111		
YXVF355L1-2	280	492	2980	95.0	0.91	897	113		
YXVF355L-2	315	554	2980	95.0	0.91	1009	113		
YXVF355L2-2	355	624	2980	95.0	0.91	1138	113		
YXVF355L3-2	375	659	2980	95.0	0.91	1202	113		
同步转速 1500r/min									
YXVF80M1-4	0.55	1.41	1430	79.0	0.75	3.7	73	5-50	50-100
YXVF80M2-4	0.75	1.88	1425	79.6	0.76	5.0	73		
YXVF90S-4	1.1	2.67	1420	81.4	0.77	7.4	76		
YXVF90L-4	1.5	3.53	1420	82.8	0.78	10.1	76		
YXVF100L1-4	2.2	4.96	1430	84.3	0.8	14.7	79		
YXVF100L2-4	3	6.58	1430	85.5	0.81	20.0	79		
YXVF112M-4	4	8.66	1450	86.6	0.81	26.3	80		
YXVF132S-4	5.5	11.6	1465	87.7	0.82	35.9	86		
YXVF132M-4	7.5	15.5	1465	88.7	0.83	48.9	86		
YXVF160M-4	11	22.4	1470	89.8	0.83	71.5	90		
YXVF160L-4	15	29.9	1470	90.6	0.84	97.4	90		
YXVF180M-4	18.5	36.3	1470	91.2	0.85	120	91		
YXVF180L-4	22	42.9	1465	91.6	0.85	143	91		
YXVF200L-4	30	58.1	1475	92.3	0.85	194	92		
YXVF225S-4	37	70.5	1480	92.7	0.86	239	94		
YXVF225M-4	45	85.4	1480	93.1	0.86	290	94		
YXVF250M-4	55	104	1485	93.5	0.86	354	96		
YXVF280S-4	75	139	1490	94	0.87	481	99		
YXVF280M-4	90	165	1485	94.2	0.88	579	99		
YXVF315S-4	110	199	1485	94.5	0.89	707	105		
YXVF315M-4	132	238	1485	94.7	0.89	849	105		
YXVF315L1-4	160	285	1485	94.9	0.90	1029	109		
YXVF315L-4	185	329	1485	95.0	0.90	1190	109		
YXVF315L2-4	200	355	1485	95.1	0.90	1286	109		
同步转速 1500r/min									
YXVF315L3-4	220	387	1485	95.0	0.91	1400	109	50-75	
YXVF355L1-4	220	387	1485	95.0	0.91	1400	111		
YXVF355L2-4	250	439	1485	95.0	0.91	1400	111		

性能数据
Performance Data
额定电压: 380V
基频: 50Hz

型号 Type	功率 kW	额定 电流 A	转速 r/min	效率 Eff.%	功率 因数 P.F	额定 转矩 N.m	噪声 dB(A)	恒转矩调频范围 Constant Torque Frequency Range Hz	恒功率调频范围 Constant Output Frequency Range Hz
同步转速 1500r/min									
YXVF315L3-4	220	391	1485	95.1	0.90	1415	109	5-50	50-75
YXVF355M1-4	220	391	1490	95.1	0.90	1410	111		
YXVF355M-4	250	444	1490	95.1	0.90	1602	111		
YXVF355L1-4	280	497	1490	95.1	0.90	1495	113		
YXVF355L-4	315	559	1490	95.1	0.90	2019	113		
YXVF355L2-4	355	645	1490	95.1	0.88	2275	113		
YXVF355L3-4	375	681	1490	95.1	0.88	2404	113		
同步转速 1000r/min									
YXVF80M1-6	0.37	1.2	910	67.0	0.7	3.9	73	5-50	50-100
YXVF80M2-6	0.55	1.68	910	70.0	0.71	5.8	73		
YXVF90S-6	0.75	2.11	935	75.9	0.71	7.7	76		
YXVF90L-6	1.1	2.97	935	78.1	0.72	11.2	76		
YXVF100L-6	1.5	3.97	945	79.8	0.72	15.2	79		
YXVF112M-6	2.2	5.68	965	81.8	0.72	21.8	80		
YXVF132S-6	3	7.6	975	83.3	0.72	29.4	86		
YXVF132M1-6	4	9.71	975	84.6	0.74	39.2	86		
YXVF132M2-6	5.5	13.0	975	86.0	0.75	53.9	86		
YXVF160M-6	7.5	16.8	975	87.2	0.78	73.5	90		
YXVF160L-6	11	23.9	975	88.7	0.79	108	90		
YXVF180L-6	15	31.8	980	89.7	0.8	146	91		
YXVF200L1-6	18.5	38.9	980	90.4	0.8	180	92		
YXVF200L2-6	22	45.4	980	90.9	0.81	214	92		
YXVF225M-6	30	60.6	985	91.7	0.82	291	94		
YXVF250M-6	37	73.5	985	92.2	0.83	359	96		
YXVF280S-6	45	86.8	990	92.7	0.85	434	99		
YXVF280M-6	55	104	990	93.1	0.86	531	99		
YXVF315S-6	75	145	990	93.7	0.84	723	105		
YXVF315M-6	90	171	990	94.0	0.85	868	105		
YXVF315L1-6	110	209	990	94.3	0.85	1061	109		
YXVF315L2-6	132	247	990	94.6	0.86	1273	109		
YXVF315L2-6	160	298	990	94.8	0.86	1543	109		
YXVF355M1-6	160	298	990	94.8	0.86	1543	111		
YXVF355M-6	185	344	990	94.9	0.86	1785	111		
YXVF355M2-6	200	372	990	95.0	0.86	1929	111		
YXVF355L1-6	220	409	990	95.0	0.86	2122	113		
YXVF355L-6	250	465	990	95.0	0.86	2412	113		
YXVF355L2-6	280	521	990	95.0	0.86	2710	113		
YXVF355L3-6	315	586	995	95.0	0.86	3023	113		

性能数据 Performance Data
额定电压: 380V 基频: 50Hz

型号 Type	功率 kW	额定 电流 A	转速 r/min	效率 Eff. %	功率 因数 P.F	额定 转矩 N.m	噪声 dB(A)	恒转矩调频范围 Constant Torque Frequency Range Hz	恒功率调频范围 Constant Output Frequency Range Hz
同步转速 750r/min									
YXVF80M1-8	0.18	0.8	700	52.8	0.61	2.5	73	5-50	50-100
YXVF80M2-8	0.25	1.1	700	57	0.61	3.4	73		
YXVF90S-8	0.37	1.4	695	64	0.62	5.1	76		
YXVF90L-8	0.55	2.0	695	67.5	0.63	7.6	76		
YXVF100L1-8	0.75	2.3	705	71.5	0.68	10.2	79		
YXVF100L2-8	1.1	3.3	705	74.5	0.69	14.9	79		
YXVF112M-8	1.5	4.4	715	75.4	0.69	20.0	80		
YXVF132S-8	2.2	6.0	730	78.2	0.71	28.8	86		
YXVF132M-8	3	7.7	730	80.6	0.73	39.2	86		
YXVF160M1-8	4	10.1	725	82.7	0.73	52.7	90		
YXVF160M2-8	5.5	13.4	725	84.3	0.74	72.4	90		
YXVF160L-8	7.5	17.7	730	85.8	0.75	98.1	90		
YXVF180L-8	11	25.0	725	87.8	0.76	145	91		
YXVF200L-8	15	33.7	730	89.0	0.76	196	92		
YXVF225S-8	18.5	40.0	735	90.2	0.78	240	94		
YXVF225M-8	22	47.4	735	90.5	0.78	286	94		
YXVF250M-8	30	63.4	735	91	0.79	390	96		
YXVF280S-8	37	77.8	740	91.5	0.79	478	99		
YXVF280M-8	45	93.9	740	92.2	0.79	581	99		
YXVF315S-8	55	111	740	93.1	0.81	710	105		
YXVF315M-8	75	151	740	93.2	0.81	968	105		
YXVF315L1-8	90	181	740	93.2	0.81	1161	109		
YXVF315L2-8	110	218	740	93.5	0.82	1420	109		
YXVF355M1-8	132	261	745	93.7	0.82	1692	111		
YXVF355M2-8	160	314	745	94.3	0.82	2051	111		
YXVF355L1-8	185	364	745	94.3	0.82	2371	113		
YXVF355L-8	200	392	745	94.5	0.82	2564	113		
YXVF355L2-8	220	431	745	94.5	0.82	2820	113		
YXVF355L3-8	250	484	745	94.5	0.83	3205	113		
同步转速 600 r/min									
YXVF315S-10	45	100	590	91.5	0.75	728	105	5-50	50-100
YXVF315M-10	55	121	590	92	0.75	890	105		
YXVF315L1-10	75	162	590	92.5	0.76	1214	109		
YXVF315L2-10	90	191	590	93.0	0.77	1457	109		
YXVF355M1-10	110	230	595	93.2	0.78	1766	111		
YXVF355M2-10	132	275	595	93.6	0.78	2119	111		
YXVF355L1-10	160	333	595	93.6	0.78	2568	113		

性能数据
Performance Data
额定电压: 380V
基频: 50Hz

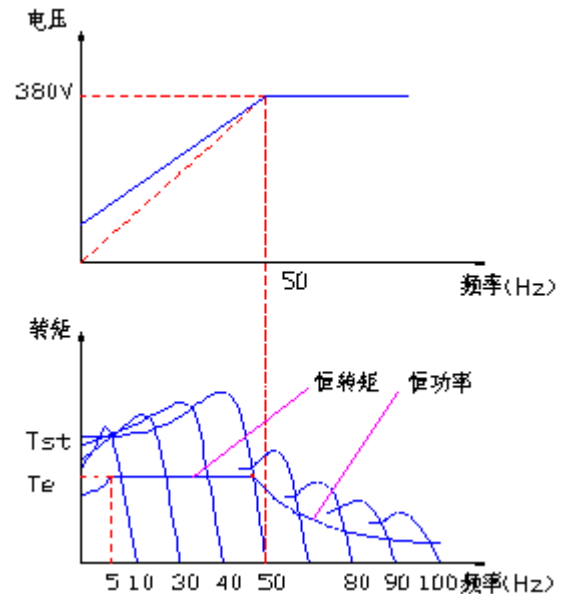
型号 Type	功率 kW	额定 电流 A	转速 r/min	效率 Eff.%	功率 因数 P.F	额定 转矩 N.m	噪声 dB(A)	恒转矩调频范围 Constant Torque Frequency Range Hz	恒功率调频范围 Constant Output Frequency Range Hz
同步转速 600r/min									
YXVF355L-10	185	385	595	93.6	0.78	2969	113	5-50	50-100
YXVF355L2-10	200	416	595	93.6	0.78	3210	113		
YXVF355L3-10	220	458	595	93.6	0.78	3531	113		

采用 V/f 控制的转矩特性

The torque characteristic under the condition of V/f control

采用 V/f 控制恒转矩输出时, 须采用电压补偿方式, 以增大低频力矩。

The voltage needs to be compensated to increase the torque at low frequency when the motor is operated under the condition of V/f control with constant torque output.


与变频电机配套的部件参数

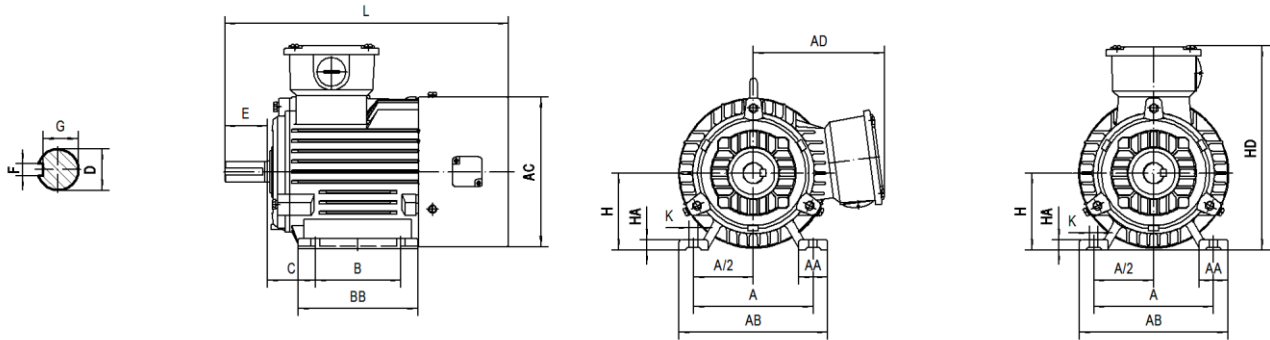
Specifications of cooling blower and brake for the motor

电机 Motor	机座号 Frame	80	90	100	112	132	160	180	200	225	250	280	315	355
冷却风机 Cooling Fan	功率 (W) Power	30	42	52	55	55	80	80	150	200	230	320	700	700
	电流 (A) Current	0.09	0.16	0.18	0.18	0.19	0.26	0.30	0.6	0.6	0.6	1.1	1.8	1.9
	电压 Voltage	通常情况是三相 380V, 但可以根据客户的要求定制各种电压 Usually 380V, but can customize variety voltage according to user requirement.												
制动器 Brake	制动力矩 (N·m) Braking Torque	7.5	15	30	40	80	150	200	300	450	600	850	200	-
	励磁功率 (W) Excitation Power	50	60	80	110	130	150	150	200	200	210	340	400	-
	励磁电压 Excitation Voltage	DC99、DC170												
光电编码器 Encoder	增量型编码器 Incremental Encoder													

外形及安装尺寸 Dimensions

mm

B3 (机座带底脚、端盖无凸缘)

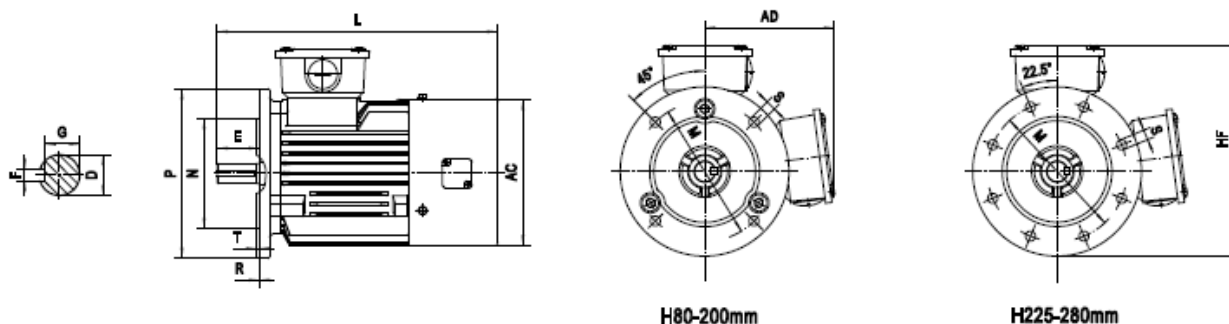


机座号 Frame	极数 Poles	安 装 尺 寸 Mounting Dimension									外 形 尺 寸 Overall Dimension							
		A	B	C	D	E	F	G	H	K	AA	BB	HA	AB	AC	AD	HD	L
80M	2,4,6,8	125	100	50	19	40	6	155	80	10	32	135	10	160	165	145	225	365
90S	2,4,6,8	140	100	56	24	50	8	20	90	10	34	145	12	180	180	165	255	390
90L			125									170						415
100L	2,4,6,8	160	140	63	28	60	8	24	100	12	39	186	14	200	205	175	275	465
112M	2,4,6,8	190	140	70	28	60	8	24	112	12	45	200	14	230	225	190	300	490
132S	2,4,6,8	216	140	89	38	80	10	33	132	12	55	190	18	265	270	220	350	600
132M			178									230						640
160M	2,4,6,8	254	210	108	42	110	12	37	160	15	65	260	20	315	320	260	420	715
160L			254									304						755
180M	2,4,6,8	279	241	121	48	110	14	42.5	180	15	70	311	22	355	360	265	445	805
180L			279									349						845
200L	2,4,6,8	318	305	133	55	110	16	49	200	19	74	379	26	395	400	305	505	875
225S	4,8	356	286	149	60	140	18	53	225	19	78	375	28	435	450	325	550	900
225M	2		311		55	110	16	49				400						895
	4,6,8		60		140	18	53	925										
250M	2	406	349	168	60	140	18	53	250	24	80	445	30	490	510	380	630	1005
	4,6,8				65			58										
280S	2	457	368	190	65	140	18	58	280	24	90	485	35	545	550	395	675	1085
280M	4,6,8				75			67.5										
	2				65			58										
	4,6,8				75			67.5										
315S	2	406	216	65	140	18	58	315	28	120	570	45	635	630	540	855	1260	
315M	4,6,8,10			80	170	22	71											1300
	315M	2	457	216	65	140	18	58	315	28	120	610	45	635	630	540	855	1295
	4,6,8,10	80			170	22	71	1325										
315L	2	508	216	65	140	18	58	315	28	120	680	45	635	630	540	855	1370	
	4,6,8,10			80	170	22	71										1400	
355M	2	560	254	75	140	20	67.5	355	28	130	690	52	735	715	645	1000	1470	
355LL1	4,6,8,10			95	170	25	86										1500	
	355L1	2	610	254	75	140	20	67.5	355	28	130	750	52	735	715	645	1000	1580
	4,6,8,10	95			170	25	86	1610										
355L2/L3	2	630	254	80	170	22	71	355	28	130	750	52	735	715	645	1000	1610	
	4,6,8,10			110	210	28	100										1650	

外形及安装尺寸 Dimensions

mm

B5 (机座不带底脚、端盖有凸缘)

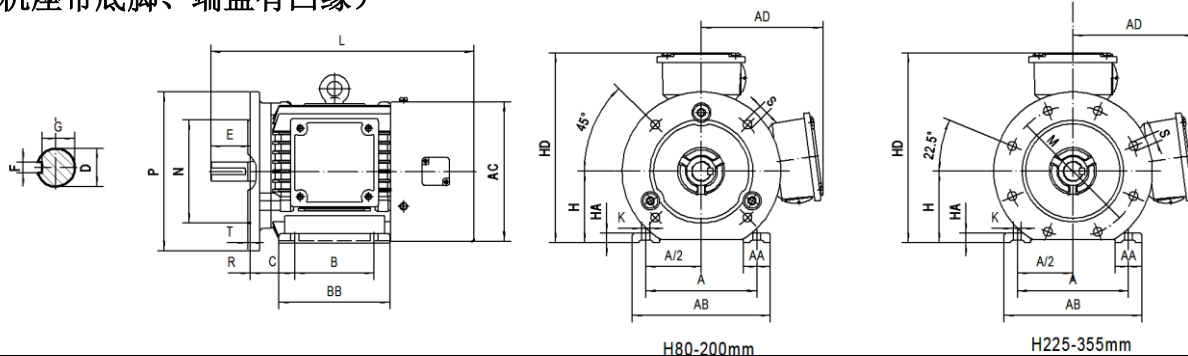


机座号 Frame	极数 Poles	安 装 尺 寸 及 公 差 Mounting Dimension										外 形 尺 寸 Overall Dimension				
		D	E	F	G	M	N	P	R	S	T	AC	AD	HF	L	
80M	2,4,6,8	19	40	6	15.5	165	130	200	0	4-Φ12	3.5	165	145	245	365	
90S	2,4,6,8	24	50	8	20	165	130	200	0	4-Φ12	3.5	180	165	265	390	
90L															415	
100L	2,4,6,8	28	60	8	24	215	180	250	0	4-Φ15	4	205	175	300	465	
112M	2,4,6,8	28	60	8	24	215	180	250	0	4-Φ15	4	225	190	315	490	
132S	2,4,6,8	38	80	10	33	265	230	300	0	4-Φ15	4	270	220	370	600	
132M															640	
160M	2,4,6,8	42	110	12	37	300	250	350	0	4-Φ19	5	320	260	435	715	
160L															755	
180M	2,4,6,8	48	110	14	42.5	300	250	350	0	4-Φ19	5	360	265	440	805	
180L															845	
200L	2,4,6,8	55	110	16	49	350	300	400	0	4-Φ19	5	400	305	505	875	
225S	4,8	60	140	18	53	400	350	450	0	8-Φ19	5	450	325	550	900	
225M	2	55	110	16	49										895	
	4,6,8	60	140	18	53										925	
250M	2	60	140	18	53	500	450	550	0	8-Φ19	5	510	380	655	1005	
	4,6,8	65			58											
280S	2	65	140	18	58	500	450	550	0	8-Φ19	5	550	395	670	1085	
	4,6,8	75			20											67.5
280M	2	65			18										58	1135
	4,6,8	75			20										67.5	

外形及安装尺寸 Dimensions

B35 (机座带底脚、端盖有凸缘)

mm



机座号 Frame	极数 Poles	安装尺寸及公差 Mounting Dimension														外形尺寸 Overall Dimension																										
		A	B	C	D	E	F	G	H	K	M	N	P	R	S	T	AA	BB	HA	AB	AC	AD	HD	L																		
80M	2,4,6,8	125	100	50	19	40	6	15.5	80	10	165	130	200	0	4-Φ 12	3.5	32	135	10	160	165	145	225	365																		
90S	2,4,6,8	140	100	56	24	50	8	20	90	10	165	130	200	0	4-Φ 12	3.5	34	145	12	180	180	165	255	390																		
90L			125															170							415																	
100L	2,4,6,8	160	140	63	28	60	8	24	100	12	215	180	250	0	4-Φ 15	4	39	186	14	200	205	175	275	465																		
112M	2,4,6,8	190	140	70	28	60	8	24	112	12	215	180	250	0	4-Φ 15	4	45	200		230	225	190	300	490																		
132S	2,4,6,8	216	140	89	38	80	10	33	132	12	265	230	300	0	4-Φ 15	4	55	190	18	265	270	220	350	600																		
132M			178															230							640																	
160M	2,4,6,8	254	210	108	42	110	12	37	160	15	300	250	350	0	4-Φ 19	5	65	260	20	315	320	260	420	715																		
160L			254															304							755																	
180M	2,4,6,8	279	241	121	48	110	14	42.5	180	15	300	250	350	0	4-Φ 19	5	70	311	22	355	360	265	445	805																		
180L			279															349							845																	
200L	2,4,6,8	318	305	133	55	110	16	49	200	19	350	300	400	0	4-Φ 19	5	74	379	26	395	400	305	505	875																		
225S	4,8	356	286	149	55	110	16	49	225	19	400	350	450	0	8-Φ 19	5	78	375	28	435	450	325	550	900																		
225M	2		311															60							140	53	250	24	500	450	550	0	8-Φ 19	5	80	445	30	490	510	380	630	1005
	250M		4, 6, 8															65							140																	
280S	2	457	368	190	65	140	20	67.5	280	24	500	450	550	0	8-Φ 19	5	90	485	35	545	550	395	675	1085																		
280M	4, 6, 8																								419	75	140	18	58	20	67.5											
	2																								419	75	140	18	58	20	67.5											
315S	2	508	406	216	65	140	18	58	315	28	600	550	660	0	8-Φ 24	6	120	570	45	635	630	540	855	1260																		
315M	4,6,8,10				457	80	170	22																71	130	610	635	630	540	855												
	2				457	65	140	18																58							130	610	635	630	540	855						
315L	4,6,8,10				508	80	170	22																71	130	680	635	630	540	855												
	2				508	65	140	18																58							130	680	635	630	540	855						
355M	4,6,8,10				610	560	254	75																140	20	67.5	355	28	740	680							800	0	8-Φ 24	6	130	690
355L/L1	2	610	630	254	95	170	25	86	130	610	635	630	540	855																												
	4,6,8,10				75	140	20	67.5							130	610	635	630	540	855																						
355L2/L3	2	610	630	254	95	170	25	86	130	610	635	630	540	855																												
	4,6,8,10				80	170	22	71							130	610	635	630	540	855																						
	2	610	630	254	110	210	28	100	130	610	635	630	540	855																												
	4,6,8,10				750	750	1610	1610							1650																											

表中外形尺寸为电机最大外形尺寸，实际情况以实物为准。

The dimensions are the maximum values. Use only certified data for construction.

常用的安装结构型式，以及适用的机座号见下表

Conventional mounting type and suitable frame size are given in following table (with “√”)

机座号 Frame	基本安装结构			派生的安装形式											
	B3	B5	B35	V1	V3	V5	V6	B6	B7	B8	V15	V36	B14	B34	V18
80~112	√	√	√	√	√	√	√	√	√	√	√	√	√	√	√
132~160	√	√	√	√	√	√	√	√	√	√	√	√	-	-	-
180~280	√	√	√	√	-	-	-	-	-	-	-	-	-	-	-
315~355	√	-	√	√	-	-	-	-	-	-	-	-	-	-	-

“√”表示可以制造生产的结构型式，电机订购时，若不作说明的接线盒为侧式右出线