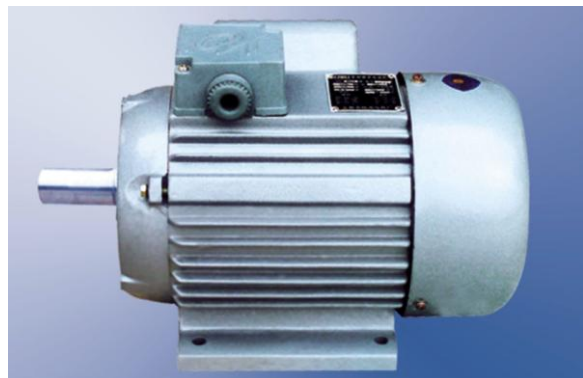


YC 系列电容启动异步电动机

YC Series Capacitor Start induction Motors


机座号 71~132
功率 0.12~3.7 KW
工作制 S1
绝缘等级 B

适用于：可作为空气压缩机、电冰箱、医疗器械等机械的动力装置。

Applications: Compressors, refrigerator, remedy apparatus and machine tools, etc.

特点: 启动转矩较大, 性能优良, 节能省电, 结构可靠, 通用性强。基本系列电机额定电源为 220V/50Hz, 根据需要可提供 110V/220V、110V、240V, 60Hz 等电动机, 可采用铸铝机壳或铸铁机壳。

Features: High starting torque, low energy consumption. Cast iron or cast aluminum frames. The basic type is rated at 220V/50Hz. It also can be provided with 110V/220V, 110V, 240V, and 60Hz

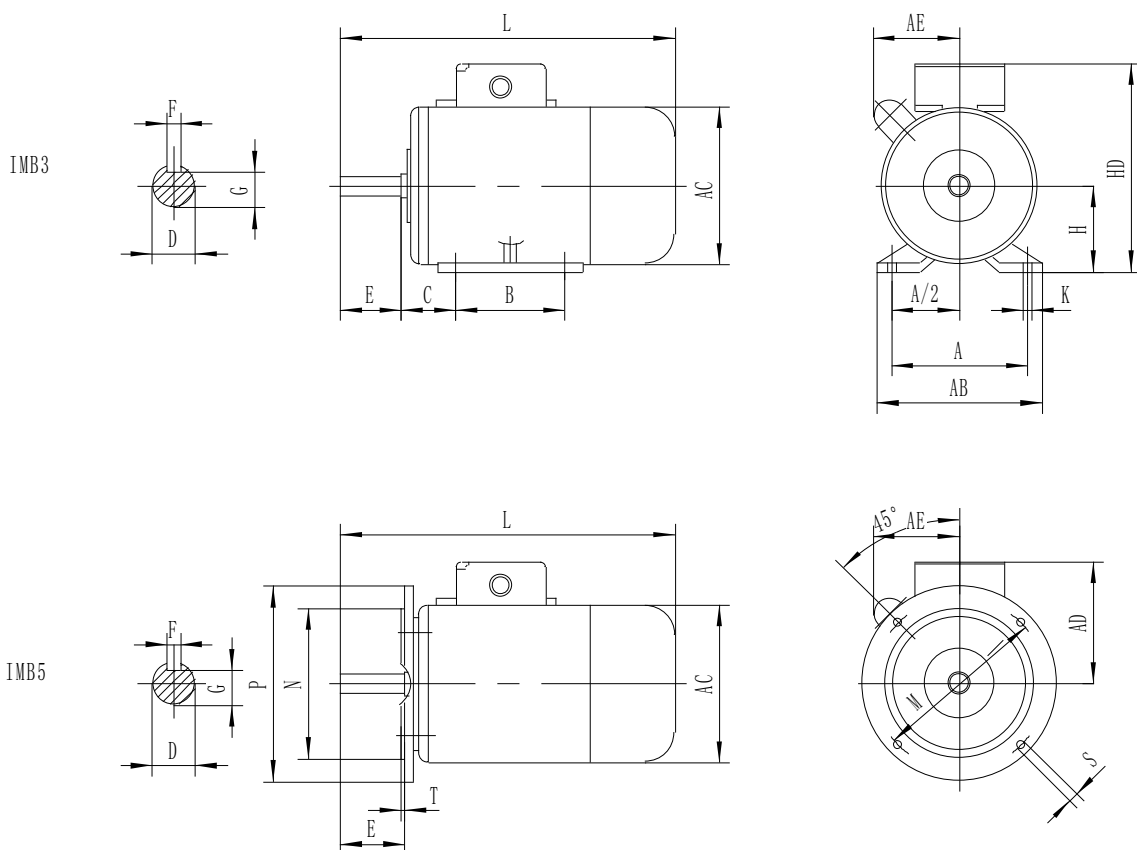
性能数据 Performance Data

220V 50Hz

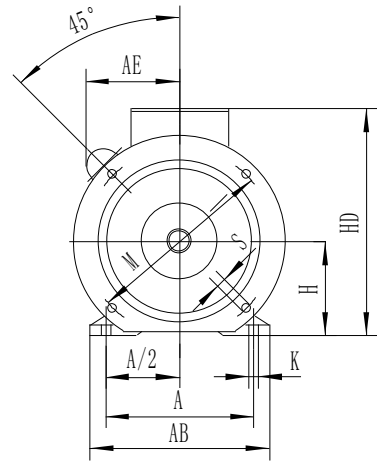
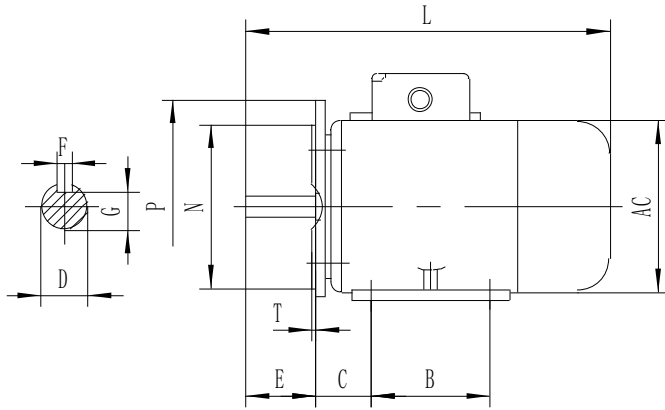
型号 Type	功率 kW	额定电流 A	转速 r/min	效率 Eff.%	功率 因数 P.F	堵转转矩 额定转矩 $\frac{T_{st}}{T_N}$	堵转电流 I_{st}
同步转速 3000r/min							
YC711-2	0.18	1.9	2800	60	0.72	3.0	12
YC712-2	0.25	2.4	2800	64	0.74	3.0	15
YC801-2	0.37	3.4	2800	65	0.77	2.8	21
YC802-2	0.55	4.7	2800	68	0.79	2.8	29
YC90S-2	0.75	6.1	2800	70	0.80	2.5	37
YC90L-2	1.1	8.7	2800	72	0.80	2.5	60
YC100L1-2	1.5	11.4	2850	74	0.81	2.5	80
YC100L2-2	2.2	16.5	2850	75	0.81	2.2	120
YC112M-2	3.0	21.9	2850	76	0.82	2.2	150
YC132S-2	3.7	26.6	2850	77	0.82	2.2	175
同步转速 1500r/min							
YC711-4	0.12	1.9	1400	50	0.58	3.0	9
YC712-4	0.18	2.5	1400	53	0.62	2.8	12
YC801-4	0.25	3.1	1400	58	0.63	2.8	15
YC802-4	0.37	4.2	1400	62	0.64	2.5	21
YC803-4	0.55	5.9	1400	66	0.69	2.5	22
YC90S-4	0.55	5.5	1400	66	0.69	2.5	29
YC90L-4	0.75	6.9	1400	68	0.73	2.5	37
YC100L1-4	1.1	9.6	1440	71	0.74	2.5	60
YC100L2-4	1.5	12.5	1440	73	0.75	2.5	80
YC112M-4	2.2	17.9	1400	74	0.76	2.2	120
YC132S-4	3.0	23.6	1400	75	0.77	2.2	150
YC132M-4	3.7	28.4	1400	76	0.79	2.2	175

性能数据 Performance Data
220V 50Hz

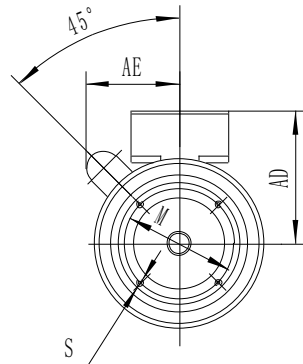
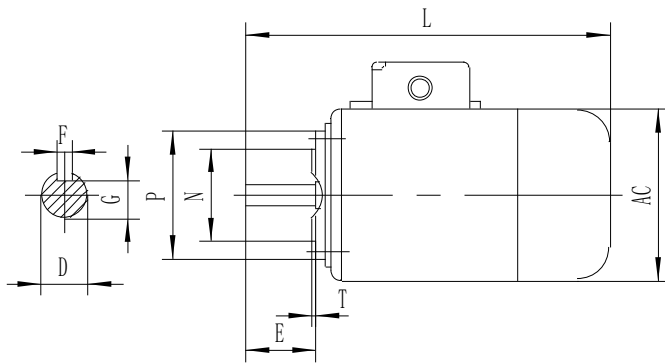
型号 Type	功率 kW	额定电流 Current A	转速 r/min	效率 Eff. %	功率 因数 P.F	堵转转矩 额定转矩 $\frac{T_{st}}{T_N}$	堵转电流 I_{st}
同步转速 1000r/min							
YC90S-6	0.25	4.2	950	54	0.50	2.5	20
YC90L-6	0.37	5.3	950	58	0.56	2.5	25
YC100L1-6	0.55	6.9	950	60	0.60	2.5	35
YC100L2-6	0.75	9.0	950	61	0.62	2.2	45
YC112M-6	1.1	12.2	950	63	0.65	2.2	70
YC132S-6	1.5	14.8	950	68	0.68	2.0	90
YC132M-6	2.2	20.4	950	70	0.70	2.0	130
同 J 系列电机							
同步转速 3000r/min							
YC711-2J	0.25	3.5	2800	64	0.74	3.0	12
YC712-2J	0.37	2.4	2800	65	0.77	2.8	21
YC713-2J	0.55	4.7	2800	68	0.79	2.8	29
YC714-2J	0.75	7	2800	70	0.80	2.5	37
同步转速 1500r/min							
YC711-4J	0.18	2.5	1400	53	0.62	2.8	12
YC712-4J	0.25	3.3	1400	58	0.63	2.8	15
YC713-4J	0.37	4.6	1400	62	0.64	2.5	21
YC714-4J	0.55	5.5	1400	68	0.79	2.8	29

外形及安装尺寸 Dimensions
mm


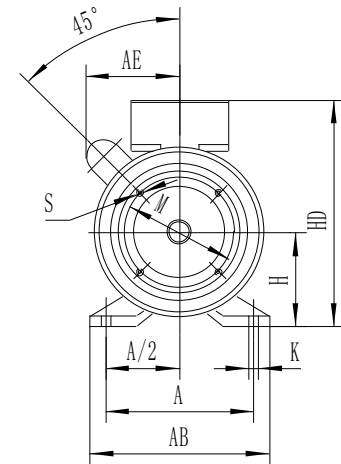
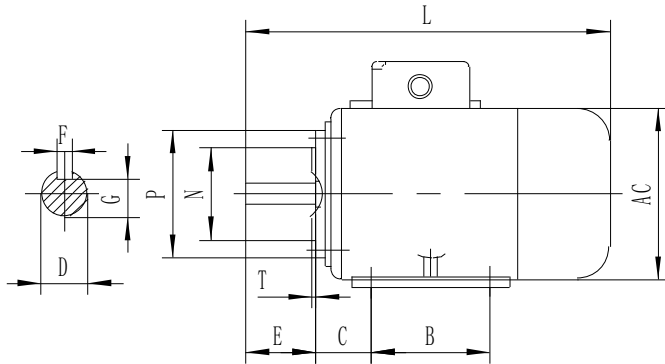
IMB35



IMB14



IMB34



机座号 Frame	IMB3										IMB14				IMB34				IMB5						IMB35						
	A	A/2	B	C	D	E	F	G	H	K	M	N	P	R	M	N	P	R	S	T	M	N	P	R	S	T	AB	AC	AD	AE	HD
YC71	112	56	90	45	14	30	5	11	71	7	85	70	105	0	M6	2.5	130	110	160	0	10	3.5	145	145	140	95	180	255			
YC80	125	62.5	100	50	19	40	6	15.5	80	10	100	80	120	0	M6	3.0	165	130	200	0	12	3.5	160	165	150	110	200	295			
YC90S	140	70	100	56	24	50	8	20	90	10	115	95	140	0	M8	3.0	165	130	200	0	12	3.5	180	185	160	120	240	370			
YC90L	140	70	125	56	24	50	8	20	90	10	115	95	140	0	M8	3.0	165	130	200	0	12	3.5	180	185	160	120	240	400			
YC100	160	80	140	63	28	60	8	24	100	12	-	-	-	-	-	215	180	250	0	15	4	205	200	180	130	260	430				
YC112	190	95	140	70	28	60	8	24	112	12	-	-	-	-	-	215	180	250	0	15	4	245	250	190	140	300	455				
YC132	216	108	140	89	38	80	10	33	132	12	-	-	-	-	-	265	230	300	0	15	4	280	290	210	155	350	525				
YC132	216	108	178	89	38	80	10	33	132	12	-	-	-	-	-	265	230	300	0	15	4	280	290	210	155	350	565				
YC711J	112	56	90	45	16	40	5	13	71	7	85	70	105	0	M6	3.5	130	110	160	0	10	3.5	136	140	110	100	180	265			
YC713J	112	56	90	45	16	40	5	13	71	7	85	70	105	0	M6	3.5	130	110	160	0	10	3.5	136	140	110	100	180	285			

注: IMB14、IMB34、IMB5 的其余尺寸见“IMB3”栏。The other dimensions of IMB14, IMB34 and IMB5 are the same as those of IMB3.