

YYB 系列油泵专用三相异步电动机

YYB Series Induction Motor Special For oil pump

机座号 90~280

功率 0.37kW~90kW

工作制 S1

绝缘等级 F

适用于：广泛应用于机床、锻压、起重、船舶、注塑机、冶金、工程机械、矿山机械等液压传动机械中。也适用于CY-Y 油泵机组、齿轮泵叶片及其他类型的柱塞泵机组的电机配套。Applications: widely used for driving machine tools, forging press, hoisting machinery, ship, injection machinery, metallurgy, engineering machinery, mining machinery, etc. It can also match up with CY-Y oil pump set, gear wheel pump blade and other pump set with columned stopple.

特点：电机是内轴式，可与泵直接相配，无需联轴器，从而减少安装空间，电机具有结构紧凑、体积小、重量轻、振动小、噪声低、效率高、寿命长等特点。

Features: Motor is within the axis can be coupled with the pump directly without excess coupling, thereby reducing installation space, Compact construction, small cubage and lightweight, little vibration, Low noise high efficiency and long durability

性能数据 Performance Data

380V 50Hz

型号 Type	功率 kW	额定 电流 A	转速 r/min	效率 Eff. %	功率 因数 P.F	额定 转矩 N.m	堵转转矩 额定转矩 $\frac{T_{st}}{T_N}$	堵转电流 额定电流 $\frac{I_{st}}{I_N}$	最大转矩 额定转矩 $\frac{T_{max}}{T_N}$	噪声 dB(A)
同步转速 3000 r/min										
YYB90S-2	1.5	3.3	2865	81.3	0.84	5.00	2.2	7.6	2.3	67
YYB90L-2	2.2	4.7	2870	83.2	0.85	7.32	2.2	7.6	2.3	67
YYB100L-2	3	6.2	2875	84.6	0.87	10.0	2.2	7.8	2.3	74
YYB112M-2	4	8.0	2910	85.8	0.88	13.1	2.2	8.3	2.3	77
YYB132S1-2	5.5	10.9	2935	87.0	0.88	17.9	2.0	8.3	2.3	79
YYB132S2-2	7.5	14.5	2930	88.1	0.89	24.4	2.0	7.9	2.3	79
YYB160M1-2	11	21.0	2950	89.4	0.89	35.6	2.0	8.1	2.3	81
YYB160M2-2	15	28.4	2945	90.3	0.89	48.6	2.0	8.1	2.3	81
YYB160L-2	18.5	34.7	2945	90.9	0.89	60.0	2.0	8.2	2.3	81
YYB180M-2	22	41.1	2950	91.3	0.89	71.2	2.0	8.2	2.3	83
YYB200L1-2	30	55.7	2960	92.0	0.89	96.8	2.0	7.6	2.3	84
YYB200L2-2	37	68.3	2960	92.5	0.89	119	2.0	7.6	2.3	84
YYB225M-2	45	82.7	2965	92.9	0.89	145	2.0	7.7	2.3	86
YYB250M-2	55	101	2970	93.2	0.89	177	2.0	7.7	2.3	89
YYB280S-2	75	137	2975	93.8	0.89	241	1.8	7.1	2.3	91
YYB280M-2	90	163	2970	94.1	0.89	289	1.8	7.1	2.3	91

性能数据 Performance Data

380V 50Hz

型号 Type	功率 kW	额定 电流 A	转速 r/min	效率 Eff. %	功率 因数 P.F	额定 转矩 N.m	堵转转矩 额定转矩 $\frac{T_{st}}{T_N}$	堵转电流 额定电流 $\frac{I_{st}}{I_N}$	最大转矩 额定转矩 $\frac{T_{max}}{T_N}$	噪声 dB(A)
同步转速 1500 r/min										
YYB90S-4	1.1	2.7	1420	81.4	0.77	7.40	2.3	6.8	2.3	59
YYB90L-4	1.5	3.5	1420	82.8	0.78	10.1	2.3	7.0	2.3	59
YYB100L1-4	2.2	5.0	1430	84.3	0.80	14.7	2.3	7.6	2.3	64
YYB100L2-4	3	6.6	1430	85.5	0.81	20.0	2.3	7.6	2.3	64
YYB112M-4	4	8.7	1450	86.6	0.81	26.3	2.2	7.8	2.3	65
YYB132S-4	5.5	11.6	1465	87.7	0.82	35.9	2.0	7.9	2.3	71
YYB132M-4	7.5	15.5	1465	88.7	0.83	48.9	2.0	7.5	2.3	71
YYB160M-4	11	22.4	1470	89.8	0.83	71.5	2.0	7.7	2.3	73
YYB160L-4	15	29.9	1470	90.6	0.84	97.4	2.0	7.8	2.3	73
YYB180M-4	18.5	36.3	1470	91.2	0.85	120	2.0	7.8	2.3	76
YYB180L-4	22	42.9	1465	91.6	0.85	143	2.0	7.8	2.3	76
YYB200L-4	30	58.1	1475	92.3	0.85	194	2.0	7.3	2.3	76
YYB225S-4	37	70.5	1480	92.7	0.86	239	2.0	7.4	2.3	78
YYB225M-4	45	85.4	1480	93.1	0.86	290	2.0	7.4	2.3	78
YYB250M-4	55	104	1485	93.5	0.86	354	2.0	7.4	2.3	79
YYB280S-4	75	139	1490	94.0	0.87	481	2.0	6.9	2.3	80
YYB280M-4	90	165	1485	94.2	0.88	579	2.0	6.9	2.3	80
同步转速 1000 r/min										
YYB90S-6	0.75	2.1	935	75.9	0.71	7.66	2.0	6.0	2.1	57
YYB90L-6	1.1	3.0	935	78.1	0.72	11.2	2.0	6.0	2.1	57
YYB100L-6	1.5	4.0	945	79.8	0.72	15.2	2.0	6.5	2.1	61
YYB112M-6	2.2	5.7	965	81.8	0.72	21.8	2.0	6.6	2.1	65
YYB132S-6	3	7.6	975	83.3	0.72	29.4	1.9	6.8	2.1	69
YYB132M1-6	4	9.7	975	84.6	0.74	39.2	1.9	6.8	2.1	69
YYB132M2-6	5.5	13.0	975	86.0	0.75	53.9	1.9	7.0	2.1	69
YYB160M-6	7.5	16.8	975	87.2	0.78	73.5	2.0	7.0	2.1	70
YYB160L-6	11	23.9	975	88.7	0.79	108	2.0	7.2	2.1	70
YYB180L-6	15	31.8	980	89.7	0.80	146	1.9	7.3	2.1	73
YYB200L1-6	18.5	38.9	980	90.4	0.80	180	1.9	7.3	2.1	73
YYB200L2-6	22	45.4	980	90.9	0.81	214	1.9	7.4	2.1	73
YYB225M-6	30	60.6	985	91.7	0.82	291	1.9	6.9	2.1	74
YYB250M-6	37	73.5	985	92.2	0.83	359	1.9	7.1	2.1	76
YYB280S-6	45	86.8	990	92.7	0.85	434	1.9	7.3	2.0	78
YYB280M-6	55	104	990	93.1	0.86	531	1.9	7.3	2.0	78
同步转速 750 r/min										
YYB90S-8	0.37	1.4	695	64	0.62	5.08	1.8	4.0	1.9	56
YYB90L-8	0.55	2.0	695	67.5	0.63	7.56	1.8	4.0	2.0	56
YYB100L1-8	0.75	2.3	705	71.5	0.68	10.2	1.8	4.0	2.0	59
YYB100L2-8	1.1	3.3	705	74.5	0.69	14.9	1.8	4.0	2.0	59

性能数据 Performance Data

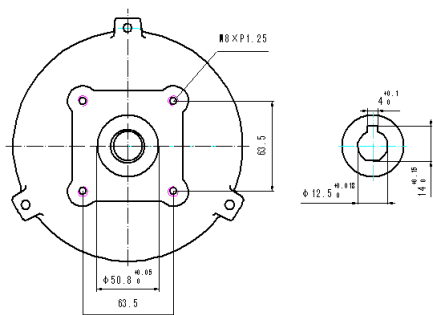
380V 50Hz

型号 Type	功率 kW	额定 电流 A	转速 r/min	效率 Eff. %	功率 因数 P.F	额定 转矩 N.m	堵转转矩 额定转矩 $\frac{T_{st}}{T_N}$	堵转电流 额定电流 $\frac{I_{st}}{I_N}$	最大转矩 额定转矩 $\frac{T_{max}}{T_N}$	噪声 dB(A)
同步转速 750 r/min										
YYB112M-8	1.5	4.4	715	75.4	0.69	20.0	1.8	4.0	2.0	61
YYB132S-8	2.2	6.0	730	78.2	0.71	28.8	1.8	5.5	2.2	64
YYB132M-8	3	7.7	730	80.6	0.73	39.2	1.8	5.5	2.2	64
YYB160M1-8	4	10.1	725	82.7	0.73	52.7	1.9	6.0	2.2	68
YYB160M2-8	5.5	13.4	725	84.3	0.74	72.4	1.9	6.0	2.2	68
YYB160L-8	7.5	17.7	730	85.8	0.75	98.1	1.9	6.0	2.2	68
YYB180L-8	11	25.0	725	87.8	0.76	145	1.9	6.0	2.2	70
YYB200L-8	15	33.7	730	89.0	0.76	196	2.0	6.5	2.2	73
YYB225S-8	18.5	40.0	735	90.2	0.78	240	2.0	6.5	2.2	73
YYB225M-8	22	47.4	735	90.5	0.78	286	2.0	6.5	2.2	73
YYB250M-8	30	63.4	735	91	0.79	390	1.9	6.5	2.0	75
YYB280S-8	37	77.8	740	91.5	0.79	478	1.8	6.0	2.0	76
YYB280M-8	45	93.9	740	92.2	0.79	581	1.8	6.0	2.0	76

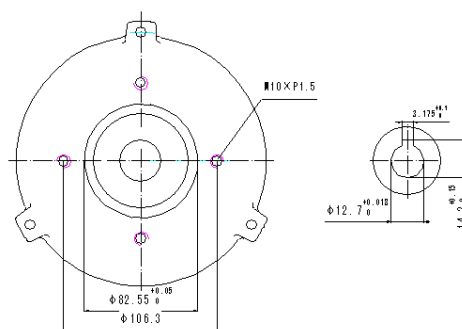
规格表 Specification Table

序号 No	型号 Type	轴孔尺寸 Shaft Hole Dimensions	法兰内径 Flange Inner Diameter	固定孔距 Fixed	固定螺丝 Fixing screw
WN-01	PA	12.5×4	50.8	63.5×63.5	8×1.25
WN-02	20L	12.7×3.175	82.55	φ 106.3	10×1.25
WN-03	AP-100	12.7×3.2	50.8	φ 82.55	8×1.25
WN-04	DS	16×5	70	φ 98	8×1.25
WN-05	FA1	19.05×4.76	82.55	φ 106.3	10×1.5
WN-06	30L	19.05×4.76	95.02	90×90	10×1.5
WN-07	GSP2	18×6	80	71.5×100	8×1.25
WN-08	50L	22×5	96	90×90	10×1.5
WN-09	T6C	22.23×6.35	101.6	φ 146	12×1.75
WN-10	T6B	25.4×6.35	101.6	φ 146	12×1.75
WN-11	150T	30×7	160	φ 187	12×1.75
WN-12	PV2R3	31.75×7.94	127	φ 181	16×2.0
WN-13 (立式)	PA	12.5×4	50.8	63.5×63.5	8×1.25
WN-14 (立式)	30L	19.05×4.8	95.02	90×90	10×1.5

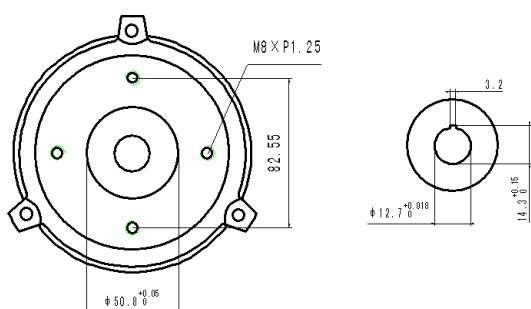
配泵接口型式



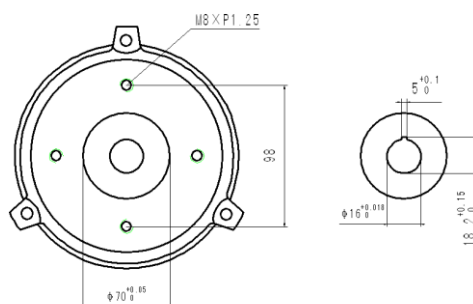
PA (WN-01)



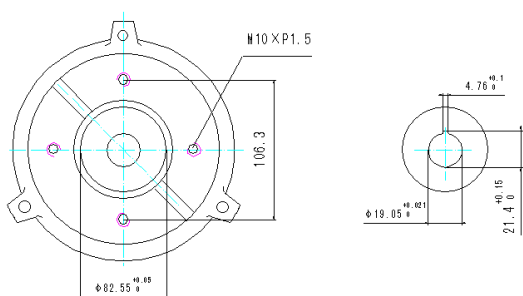
20L (WN-02)



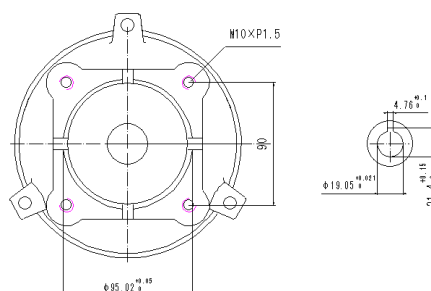
AP-100 (WN-03)



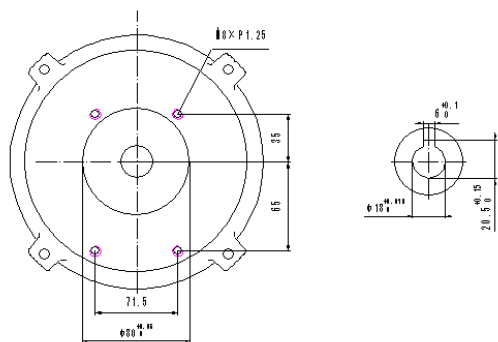
DS (WN-04)



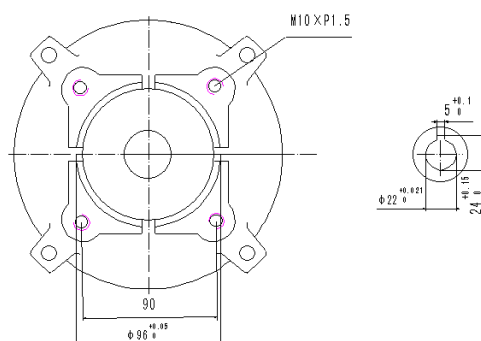
FA1 (WN-05)



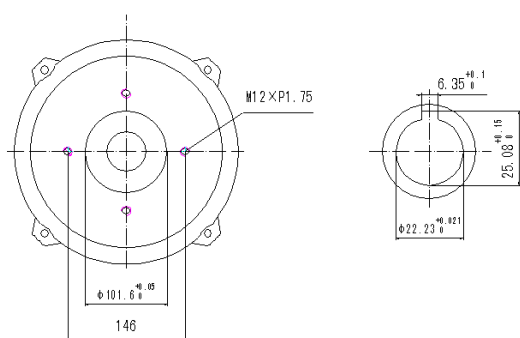
30L (WN-06)



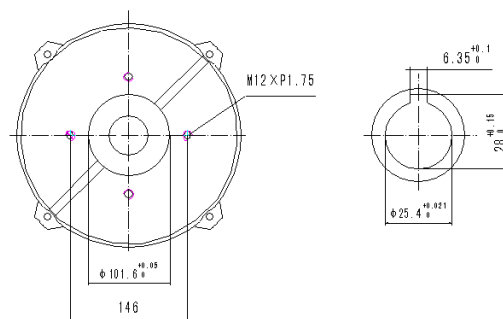
GSP2 (WN-07)



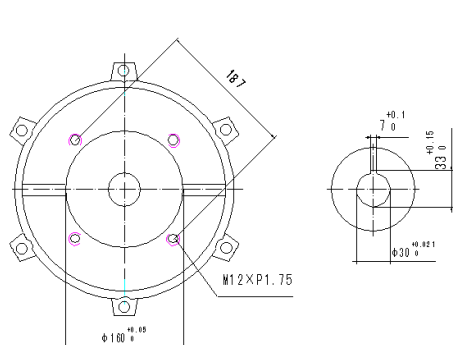
50L (WN-08)



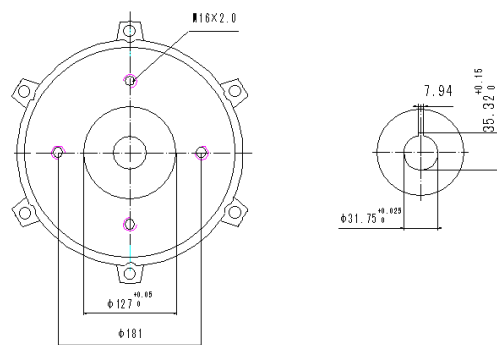
T6C (WN-09)



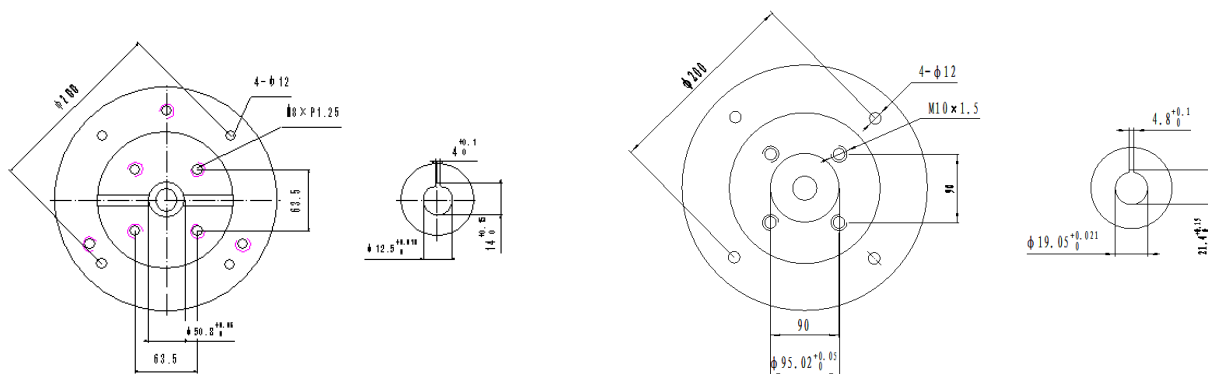
T6B (WN-10)



150T (WN-11)



PV2R3 (WN-12)

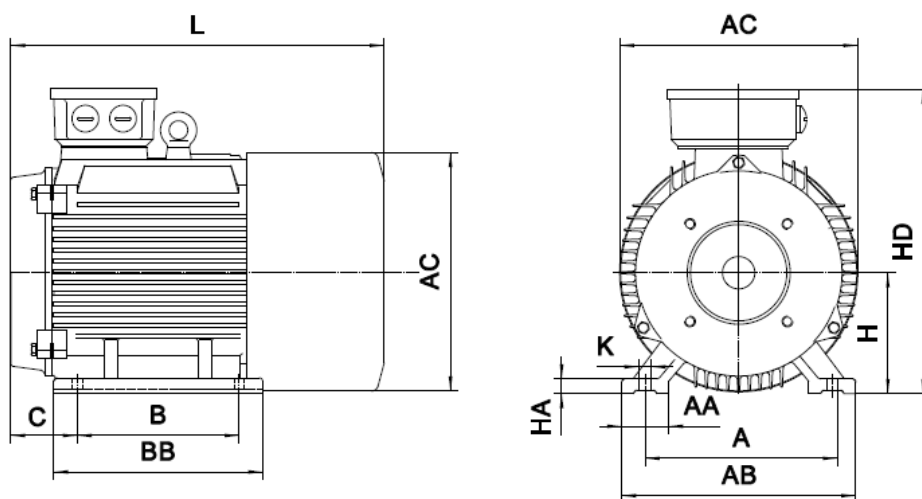


立式 PA (WN-13)

立式 30L (WN-14)

外形及安装尺寸 DIMENSIONS

mm



机座号 Frame	极数 Poles	安 装 尺 寸 Mounting Dimension					外 形 尺 寸 Overall Dimension						
		A	B	C	H	K	AA	BB	HA	AB	AC	HD	L
90S	2、4、6、8	140	100	根 据 用 户 泵 的 型	90	10	34	145	12	180	195	250	310
90L		140	125		90	10	34	170	12	180	195	250	335
100L		160	140		100	12	39	186	14	200	215	270	370
112M		190	140		112	12	45	200	14	230	240	300	400
132S		216	140		132	12	55	190	18	265	275	345	425
132M	4、6、8	216	178	132	12	55	230	18	265	275	345	465	
160M	2、4、6、8	254	210	160	15	65	260	20	315	330	420	570	



160L		254	254	号 而 定	160	15	65	304	20	315	330	420	625
180M	2、4	279	241		180	15	70	311	22	355	380	455	650
180L	4、6、8	279	279		180	15	70	349	22	355	380	455	690
200L	2、4、6、8	318	305		200	19	74	379	26	395	420	505	735
225S	4、8	356	286		225	19	78	375	28	435	470	560	740
225M	2、4、6、8	356	311		225	19	78	400	28	435	470	560	775
250M	2、4、6、8	406	349		250	24	80	445	30	490	510	615	850
280S	2、4、6、8	457	368		280	24	90	485	35	545	510	680	905
280M	2、4、6、8	457	419		280	24	90	536	35	545	580	680	955

