

## YFP 系列直联式风机水泵用三相异步电动机

YFP Series Induction Motors For Direct Connected Fans and Pumps

机座号 80~355

功率 0.18~315kW

工作制 S1

绝缘等级 F

能效等级: 中国 GB18613-2012 3 级

适用于: 承受一定轴向力的直联式风机、水泵类等机械。

**Applications:** Direct coupling with the machines, such as pumps and fans, which have the axial load.

**特点:** 外型美观, 噪声低、振动小, 绝缘等级为 F 级, 外壳防护等级为 IP54 或 IP55。

**Features:** High efficiency and energy saving, low noise and vibration. The insulation class is F; the protective class is IP54 or IP55.

**使用条件:** 海拔不超过 1000m。环境温度随季节变化, 但最高不超过+40°C,

**Circumstance For Use:** The altitude not exceeding 1000m above sea level. The ambient temperature subject to seasonal variations but not exceeding 40°C.

### 性能数据 Performance Data

380V 50Hz

型号 Type	功率 kW	额定 电流 A	转速 r/min	效率 Eff. %	功率 因数 P.F	堵转转矩 额定转矩 $\frac{T_{st}}{T_N}$	堵转电流 额定电流 $\frac{I_{st}}{I_N}$	最大转矩 额定转矩 $\frac{T_{max}}{T_N}$
同步转速 3000 r/min								
YFP80M1-2	0.75	1.8	2855	77.4	0.82	2.2	7.0	2.3
YFP80M2-2	1.1	2.5	2870	79.6	0.83	2.2	7.3	2.3
YFP90S-2	1.5	3.3	2865	81.3	0.84	2.2	7.6	2.3
YFP90L-2	2.2	4.7	2870	83.2	0.85	2.2	7.6	2.3
YFP100L-2	3	6.2	2875	84.6	0.87	2.2	7.8	2.3
YFP112M-2	4	8.0	2910	85.8	0.88	2.2	8.3	2.3
YFP132S1-2	5.5	10.9	2935	87.0	0.88	2.0	8.3	2.3
YFP132S2-2	7.5	14.5	2930	88.1	0.89	2.0	7.9	2.3
YFP160M1-2	11	21.0	2950	89.4	0.89	2.0	8.1	2.3
YFP160M2-2	15	28.4	2945	90.3	0.89	2.0	8.1	2.3
YFP160L-2	18.5	34.7	2945	90.9	0.89	2.0	8.2	2.3
YFP180M-2	22	41.1	2950	91.3	0.89	2.0	8.2	2.3
YFP200L1-2	30	55.7	2960	92.0	0.89	2.0	7.6	2.3
YFP200L2-2	37	68.3	2960	92.5	0.89	2.0	7.6	2.3
YFP225M-2	45	82.7	2965	92.9	0.89	2.0	7.7	2.3



## 性能数据 Performance Data

380V 50Hz

型号 Type	功率 kW	额定 电流 A	转速 r/min	效率 Eff.%	功率 因数 P.F	堵转转矩 额定转矩 $\frac{T_{st}}{T_N}$	堵转电流 额定电流 $\frac{I_{st}}{I_N}$	最大转矩 额定转矩 $\frac{T_{max}}{T_N}$
同步转速 3000 r/min								
YFP250M-2	55	101	2970	93.2	0.89	2.0	7.7	2.3
YFP280S-2	75	137	2975	93.8	0.89	1.8	7.1	2.3
YFP280M-2	90	163	2970	94.1	0.89	1.8	7.1	2.3
YFP315S-2	110	197	2975	94.3	0.90	1.8	7.1	2.3
YFP315M-2	132	236	2975	94.6	0.90	1.8	7.1	2.3
YFP315L1-2	160	282	2975	94.8	0.91	1.8	7.2	2.3
YFP315L-2	185	325	2975	94.9	0.91	1.8	7.2	2.3
YFP315L2-2	200	352	2975	95.0	0.91	1.8	7.2	2.2
YFP315L3-2	220	387	2975	95.0	0.91	1.8	7.2	2.2
YFP355M1-2	220	387	2980	95.0	0.91	1.8	7.2	2.2
YFP355M-2	250	439	2980	95.0	0.91	1.6	7.2	2.2
YFP355L1-2	280	492	2980	95.0	0.91	1.6	7.2	2.2
YFP355L-2	315	554	2980	95.0	0.91	1.6	7.2	2.2
同步转速 1500 r/min								
YFP80M1-4	0.55	1.4	1430	79.0	0.75	2.3	6.0	2.3
YFP80M2-4	0.75	1.9	1425	79.6	0.76	2.3	6.6	2.3
YFP90S-4	1.1	2.7	1420	81.4	0.77	2.3	6.8	2.3
YFP90L-4	1.5	3.5	1420	82.8	0.78	2.3	7.0	2.3
YFP100L1-4	2.2	5.0	1430	84.3	0.80	2.3	7.6	2.3
YFP100L2-4	3	6.6	1430	85.5	0.81	2.3	7.6	2.3
YFP112M-4	4	8.7	1450	86.6	0.81	2.2	7.8	2.3
YFP132S-4	5.5	11.6	1465	87.7	0.82	2.0	7.9	2.3
YFP132M-4	7.5	15.5	1465	88.7	0.83	2.0	7.5	2.3
YFP160M-4	11	22.4	1470	89.8	0.83	2.0	7.7	2.3
YFP160L-4	15	29.9	1470	90.6	0.84	2.0	7.8	2.3
YFP180M-4	18.5	36.3	1470	91.2	0.85	2.0	7.8	2.3
YFP180L-4	22	42.9	1465	91.6	0.85	2.0	7.8	2.3
YFP200L-4	30	58.1	1475	92.3	0.85	2.0	7.3	2.3
YFP225S-4	37	70.5	1480	92.7	0.86	2.0	7.4	2.3
YFP225M-4	45	85.4	1480	93.1	0.86	2.0	7.4	2.3
YFP250M-4	55	104	1485	93.5	0.86	2.0	7.4	2.3
YFP280S-4	75	139	1490	94.0	0.87	2.0	6.9	2.3
YFP280M-4	90	165	1485	94.2	0.88	2.0	6.9	2.3
YFP315S-4	110	199	1485	94.5	0.89	2.0	7.0	2.2
YFP315M-4	132	238	1485	94.7	0.89	2.0	7.0	2.2
YFP315L1-4	160	285	1485	94.9	0.90	2.0	7.1	2.2
YFP315L-4	185	329	1485	95.0	0.90	2.0	7.1	2.2



## 性能数据 Performance Data

380V 50Hz

型号 Type	功率 kW	额定 电流 A	转速 r/min	效率 Eff.%	功率 因数 P.F	堵转转矩 额定转矩 $\frac{T_{st}}{T_N}$	堵转电流 额定电流 $\frac{I_{st}}{I_N}$	最大转矩 额定转矩 $\frac{T_{max}}{T_N}$
同步转速 1500 r/min								
YFP315L2-4	200	355	1485	95.1	0.90	2.0	7.1	2.2
YFP315L3-4	220	391	1485	95.1	0.90	2.0	7.1	2.2
YFP355M1-4	220	391	1490	95.1	0.90	2.0	7.1	2.2
YFP355M-4	250	444	1490	95.1	0.90	2.0	7.1	2.2
YFP355L1-4	280	497	1490	95.1	0.90	2.0	7.1	2.2
YFP355L-4	315	559	1490	95.1	0.90	2.0	7.1	2.2
同步转速 1000 r/min								
YFP80M1-6	0.37	1.2	910	67.0	0.70	1.9	5.5	2.0
YFP80M2-6	0.55	1.7	910	70.0	0.71	1.9	5.5	2.1
YFP90S-6	0.75	2.1	935	75.9	0.71	2.0	6.0	2.1
YFP90L-6	1.1	3.0	935	78.1	0.72	2.0	6.0	2.1
YFP100L-6	1.5	4.0	945	79.8	0.72	2.0	6.5	2.1
YFP112M-6	2.2	5.7	965	81.8	0.72	2.0	6.6	2.1
YFP132S-6	3	7.6	975	83.3	0.72	1.9	6.8	2.1
YFP132M1-6	4	9.7	975	84.6	0.74	1.9	6.8	2.1
YFP132M2-6	5.5	13.0	975	86.0	0.75	1.9	7.0	2.1
YFP160M-6	7.5	16.8	975	87.2	0.78	2.0	7.0	2.1
YFP160L-6	11	23.9	975	88.7	0.79	2.0	7.2	2.1
YFP180L-6	15	31.8	980	89.7	0.80	1.9	7.3	2.1
YFP200L1-6	18.5	38.9	980	90.4	0.80	1.9	7.3	2.1
YFP200L2-6	22	45.4	980	90.9	0.81	1.9	7.4	2.1
YFP225M-6	30	60.6	985	91.7	0.82	1.9	6.9	2.1
YFP250M-6	37	73.5	985	92.2	0.83	1.9	7.1	2.1
YFP280S-6	45	86.8	990	92.7	0.85	1.9	7.3	2.0
YFP280M-6	55	104	990	93.1	0.86	1.9	7.3	2.0
YFP315S-6	75	145	990	93.7	0.84	1.9	6.6	2.0
YFP315M-6	90	171	990	94.0	0.85	1.9	6.7	2.0
YFP315L1-6	110	209	990	94.3	0.85	1.9	6.7	2.0
YFP315L2-6	132	247	990	94.6	0.86	1.9	6.8	2.0
YFP315L3-6	160	298	990	94.8	0.86	1.9	6.8	2.0
YFP355M1-6	160	298	990	94.8	0.86	1.9	6.8	2.0
YFP355M-6	185	344	990	94.9	0.86	1.9	6.8	2.0
YFP355M2-6	200	372	990	95.0	0.86	1.9	6.8	2.0
YFP355L1-6	220	409	990	95.0	0.86	1.9	6.8	2.0
YFP355L-6	250	465	990	95.0	0.86	1.9	6.8	2.0
同步转速 750 r/min								
YFP80M1-8	0.18	0.8	700	52.8	0.61	1.8	3.3	1.9



## 性能数据 Performance Data

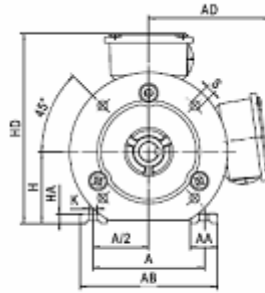
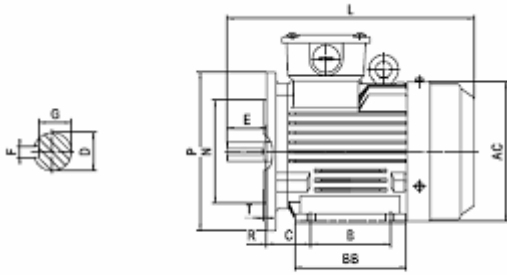
380V 50Hz

型号 Type	功率 kW	额定 电流 A	转速 r/min	效率 Eff.%	功率 因数 P.F	堵转转矩 额定转矩 $\frac{T_{st}}{T_N}$	堵转电流 额定电流 $\frac{I_{st}}{I_N}$	最大转矩 额定转矩 $\frac{T_{max}}{T_N}$
同步转速 750 r/min								
YFP80M2-8	0.25	1.1	700	57.0	0.61	1.8	3.3	1.9
YFP90S-8	0.37	1.4	695	64.0	0.62	1.8	4.0	1.9
YFP90L-8	0.55	2.0	695	67.5	0.63	1.8	4.0	1.9
YFP100L1-8	0.75	2.3	705	71.5	0.68	1.8	4.0	2.0
YFP100L2-8	1.1	3.3	705	74.5	0.69	1.8	4.0	2.0
YFP112M-8	1.5	4.4	715	75.4	0.69	1.8	4.0	2.0
YFP132S-8	2.2	6.0	730	78.2	0.71	1.8	5.5	2.2
YFP132M-8	3	7.7	730	80.6	0.73	1.8	5.5	2.2
YFP160M1-8	4	10.1	725	82.7	0.73	1.9	6.0	2.2
YFP160M2-8	5.5	13.4	725	84.3	0.74	1.9	6.0	2.2
YFP160L-8	7.5	17.7	730	85.8	0.75	1.9	6.0	2.2
YFP180L-8	11	25.0	725	87.8	0.76	1.9	6.0	2.2
YFP200L-8	15	33.7	730	89.0	0.76	2.0	6.5	2.2
YFP225S-8	18.5	40.0	735	90.2	0.78	2.0	6.5	2.2
YFP225M-8	22	47.4	735	90.5	0.78	2.0	6.5	2.2
YFP250M-8	30	63.4	735	91.0	0.79	1.9	6.5	2.0
YFP280S-8	37	77.8	740	91.5	0.79	1.8	6.0	2.0
YFP280M-8	45	93.9	740	92.2	0.79	1.8	6.0	2.0
YFP315S-8	55	111	740	93.1	0.81	1.8	6.5	2.0
YFP315M-8	75	151	740	93.2	0.81	1.8	6.5	2.0
YFP315L1-8	90	181	740	93.2	0.81	1.8	6.5	2.0
YFP315L2-8	110	218	740	93.5	0.82	1.8	6.5	2.0
YFP355M1-8	132	261	745	93.7	0.82	1.8	6.5	2.0
YFP355M2-8	160	314	745	94.3	0.82	1.8	6.5	2.0
YFP355L1-8	185	364	745	94.3	0.82	1.8	6.5	2.0
YFP355L-8	200	392	745	94.5	0.82	1.8	6.5	2.0
同步转速 600 r/min								
YFP315S-10	45	100	590	91.5	0.75	1.5	6.0	2.0
YFP315M-10	55	121	590	92.0	0.75	1.5	6.0	2.0
YFP315L1-10	75	162	590	92.5	0.76	1.5	6.0	2.0
YFP315L2-10	90	191	590	93.0	0.77	1.5	6.0	2.0
YFP355M1-10	110	230	595	93.2	0.78	1.3	5.5	2.0
YFP355M2-10	132	275	595	93.6	0.78	1.3	5.5	2.0
YFP355L1-10	160	333	595	93.6	0.78	1.3	5.5	2.0
YFP355L-10	185	385	595	93.6	0.78	1.3	5.5	2.0

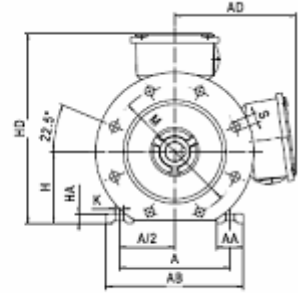
## 外形及安装尺寸 Dimensions

mm

B35 (机座带底脚、端盖有凸缘)



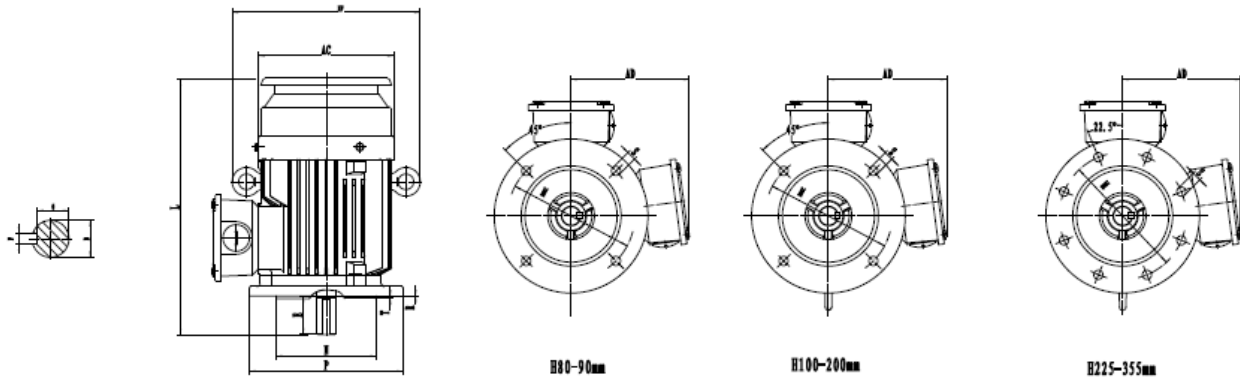
H80-200mm



H225-355mm

机座号 Frame	极数 Poles	安 装 尺 寸 及 公 差 Mounting Dimension														外 形 尺 寸 Overall Dimension															
		A	B	C	D	E	F	G	H	K	M	N	P	R	S	T	AA	BB	HA	AB	AC	AD	HD	L							
80M	2,4,6,8	125	100	50	19	40	6	15.5	80	10	165	130	200	0	4-Φ 12	3.5	32	135	10	160	165	145	225	320							
90S	2,4,6,8	140	100	56	24	50	8	20	90	10	165	130	200	0	4-Φ 12	3.5	34	145	12	180	180	165	255	355							
90L			125															170						380							
100L	2,4,6,8	160	140	63	28	60	8	24	100	12	215	180	250	0	4-Φ 15	4	39	186	14	200	205	175	275	415							
112M	2,4,6,8	190	140	70	28	60	8	24	112	12	215	180	250	0	4-Φ 15	4	45	200		230	225	190	300	450							
132S	2,4,6,8	216	140	89	38	80	10	33	132	12	265	230	300	0	4-Φ 15	4	55	190	18	265	270	220	350	500							
132M			178															230						540							
160M	2,4,6,8	254	210	108	42	110	12	37	160	15	300	250	350	0	4-Φ 19	5	65	260	20	315	320	260	420	635							
160L			254															304						680							
180M	2,4,6,8	279	241	121	48	110	14	42.5	180	15	300	250	350	0	4-Φ 19	5	70	311	22	355	360	265	445	715							
180L			279															349						755							
200L	2,4,6,8	318	305	133	55	110	16	49	200	19	350	300	400	0	4-Φ 19	5	74	379	26	395	400	305	505	810							
225S	4,8	356	286	149	60	140	18	53	225	19	400	350	450	0	8-Φ 19	5	78	375	28	435	450	325	550	840							
225M	2		311		55	110	16	49										400						350	450	0	8-Φ 19	5	78	400	810
	4, 6, 8		311		60	140	18	53										400						350	450	0	8-Φ 19	5	78	400	865
250M	2	406	349	168	60	140	18	53	250	24	500	450	550	0	8-Φ 19	5	80	445	30	490	510	380	630	925							
	4, 6, 8				65																			58	925						
280S	2	457	368	190	65	140	18	58	280	24	500	450	550	0	8-Φ 19	5	90	485	35	545	550	395	675	990							
	4, 6, 8				75		20	67.5																990							
280M	2				419	368	190	65																140	18	58	280	24	500	450	550
	4, 6, 8	75	20	67.5				1045																							
315S	2	508	406	216	65	140	18	58	315	28	600	550	660	0	8-Φ 24	6	120	570	45	635	630	540	855	1240							
	4,6,8,10				80	170	22	71																1270							
315M	2				457	406	216	65																140	18	58	315	28	600	550	660
	4,6,8,10	80	170	22				71	1380																						
315L	2	508	406	216	65	140	18	58	315	28	600	550	660	0	8-Φ 24	6	120	680	45	635	630	540	855	1350							
	4,6,8,10				80	170	22	71																1380							
355M	2	610	560	254	75	140	20	67.5	355	28	740	680	800	0	8-Φ 24	6	130	690	52	735	715	645	1000	1500							
	4,6,8,10				95	170	25	86																1530							
355L	2				630	560	254	75																140	20	67.5	355	28	740	680	800
	4,6,8,10	95	170	25				86	1530																						

## V1 (立式安装、机座不带底脚、端盖有凸缘、轴伸向下的电动机)



机座号 Frame	极数 Poles	安 装 尺 寸 Mounting Dimension										外形尺寸 Overall Dimension			
		D	E	F	G	M	N	P	R	S	T	AC	AD	HF	L
80M	2,4,6,8	19	40	6	15.5	165	130	200	0	4-Φ12	3.5	165	145	—	350
90S	2,4,6,8	24	50	8	20	165	130	200	0	4-Φ12	3.5	180	165	—	385
90L		410													
100L	2,4,6,8	28	60	8	24	215	180	250	0	4-Φ15	4	205	175	275	445
112M	2,4,6,8	28	60	8	24	215	180	250	0	4-Φ15	4	225	190	285	485
132S	2,4,6,8	38	80	10	33	265	230	300	0	4-Φ15	4	270	220	380	535
132M		575													
160M	2,4,6,8	42	110	12	37	300	250	350	0	4-Φ19	5	320	260	440	685
160L		730													
180M	2,4,6,8	48	110	14	42.5	300	250	350	0	4-Φ19	5	360	265	475	775
180L		815													
200L	2,4,6,8	55	110	16	49	350	300	400	0	4-Φ19	5	400	305	535	880
225S	4,8	60	140	18	53	400	350	450	0	8-Φ19	5	450	325	590	900
225M	2	55	110	16	49										870
	4,6,8	60	140	18	53										925
250M	2	60	140	18	53	500	450	550	0	8-Φ19	5	510	380	640	995
	4,6,8	65		58											
280S	2	65	140	18	58	500	450	550	0	8-Φ19	5	550	395	740	1065
	4,6,8	75		20	67.5										
280M	2	65		18	58										1120
	4,6,8	75		20	67.5										
315S	2	65	140	18	58	600	550	660	0	8-Φ24	6	630	540	900	1360
	4,6,8,10	80	170	22	71										1390
315M	2	65	140	18	58										1470
	4,6,8,10	80	170	22	71										1510
315L	2	65	140	18	58										1470
	4,6,8,10	80	170	22	71										1510
355M	2	75	140	20	67.5	740	680	800	0	8-Φ24	6	715	645	1010	1640
	4,6,8,10	95	170	25	86										1670
355L	2	75	140	20	67.5										1640
	4,6,8,10	95	170	25	86										1670

\* 表中外形尺寸为电机最大外形尺寸，实际情况以实物为准。 Data subject to change without notice.